

**Koit Kuus**

**Projektijuht:**

Kait Kuus

**A.K.K. AS**

Uus 9, 78304 Märjamaa alev, Märjamaa vald, Rapla maakond, Eesti

**Kuupäev:** 11.04.2020

**Projekt:** LiuGong

## Hinnakalkulatsioon

### Liugong rataslaadur CLG856H - AGRI



#### Tehnilised andmed

Töökaal	18500 kg
Mootor	Cummins QSB6.7 turbodiisel Tier4F/Stage IV
Maks. väändemoment	950Nm
Nimivõimsus	168 KW @ 2200 p/m
Standardkopa maht (SAE)	3.3 m3 raske materjali kopp lõiketeraga
Kopa rebimisjõud	181 kN
Hõdraulika maks. rõhk	22 MPa
Maks. sõidukiirus otse	38.1 km/h
Maks. sõidukiirus tagurdades	23.9 km/h

**AS A.K.K.**

Uus 9, 78301 Märjamaa, Eesti

**KMKR:** EE100472185

**Telefon:** 4821506

**Rg-kood:** 10048114

**Panga nimi:** AS SEB Pank

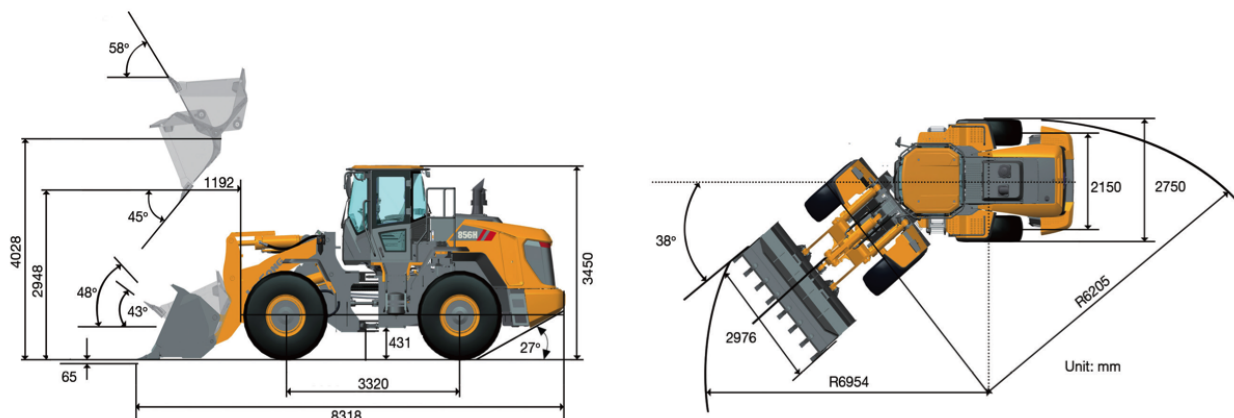
**IBAN:** EE361010802004632002

**Panga nimi:** SWEDBANK AS

**IBAN:** EE292200001120095240

## Töölatused ja töökiirused

- Maksimaalne tõstekõrgus: 4028 mm
- Kallutuskõrgus, otsekinnitusega: 2948 mm
- Kallutuskõrgus, kiirühendusega: 2769 mm
- Staatiline kallutuskoorem otse, otsekinnitusega: 13400 kg
- Staatiline kallutuskoorem otse, kiirühendusega: 12400 kg
- Staatiline kallutuskoorem pöördel 40°, otsekinnitusega: 11500 kg
- Staatiline kallutuskoorem pöördel 40°, kiirühendusega: 10500 kg
- Poomi tõsteaeg: 5.7 s / Kallutusaeg: 1.3 s / Poomi langetamisaeg: 3 s
- Kogutsükli aeg: 10 s



## Hinnapakkumine sisaldab:

- Automaatne Keskmäärdesüsteem SKF
- ZF täisautomaatne käigukast ZF 5WG210
- Limiteeritud libisemisega differentsiaallukud ZF sildades
- Õõtspoom tagasillas  $\pm 12^\circ$
- Hüdrauliline märgpidur
- Rexroth "Load Sensing" hüdraulikasüsteem
- Lisa hüdroliin poomini
- Kiirühendussüsteem töötarvikutele (Volvo BM tüüpi)
- Standardpikkusega poom
- Emergency steering - roolivõim mootori rikke puhul
- Ride control õõtspoom (poomi stabilisaator ebatasasel maal liikumiseks)
- Kopa automaatne positsioneerimine
- Joystick juhtkang FNR sõidu ja töötamise juhtimine KD funktsiooniga
- Kabiin ROPS/FOPS
- Aknapühkijad ning töötuled ees ja taga
- Stereoraadio AM/FM/MP3/USB
- Konditsioneer / AC (DENSO)
- Grammer õhkvedrustusega iste, soojendusega
- Tahavaatepeegliid, soojendusega
- Reguleeritav roolisammas
- Viikur/tulekustuti
- LED töötuled kabiinil

**AS A.K.K.**  
Uus 9, 78301 Märjamaa, Eesti  
**KMKR:** EE100472185

**Telefon:** 4821506  
**Rg-kood:** 10048114

**Panga nimi:** AS SEB Pank  
**IBAN:** EE361010802004632002

**Panga nimi:** SWEDBANK AS  
**IBAN:** EE292200001120095240

- Tagurduskaamera
- Porikaitsmed - reelingukaitse käepidemed
- Elektriliselt ülestõstetav mootorikate
- Manuaalne reverseeritav jahutusmootor
- **Lisavarustus:** BKB rehvid ratas 750/65R26 171A8/B BKT AGRIMAX TERIS TL, velgedega.
- **Lisavarustus:** Topeltrattad mõõdus 420/85R34 (2 velge, 2 rehvi, 8 kinnitust).
- **Lisavarustus:** Albutt B916HX silohark 18 Hardox piid, töö laius 4,88m, transpordi laius 2,97m, kõrgus 1,53m, kaal 1820kg, maht 9,3 kanti. Laaduri kinnitused Volvo BM hinna sees.

#### Lisavarustus, mida on võimalik juurde tellida:

- Pikendatud garantii 3 aastat 3000 mototundi.
- Pikendatud garantii 4 aastat 4000 mototundi.
- **Lisavarustus:** Laia raamiga (silindrid äärtes) kõrgkallutav kopp 6 kanti. Laius: 3200mm, Maht: 6000L, Kaal: 2500 kg.
- **Lisavarustus:** Tõstekahvlid. Kahvlite mõõtmed: Pikkus: 1820mm, Laius: 200mm, Kõrgus: 80mm. Kahvlid koos raamiga mõõtmed: Pikkus: 2208mm, Laius: 2108mm, Kõrgus: 962mm, Kaal: 1115kg.
- F-track veebipõhine GPS kaugjälgimisteenus (masina reaajas jälgimine, sõidud ja kütusekulu) aastane litsents.
- Lisatud vastavalt valikule

Rataslaadur CLG856H tavagarantii on 1 aasta või 2000 mototundi, olenevalt kumb enne täitub. Garantiitingimused Cummins mootorile - 1 aasta ilma töötundide piiranguteta või 2 aastat ja 2000 töötundi olenevalt kumb enne täitub. Masinale võimalik juurde osta lisagarantiid vastavalt soovile.

AS A.K.K. tagab masina garantiihoolde, remondi ning varuosad.  
Tarnetingimus: EXW Märjamaa. Laadur laos.  
Koolitus: Operaatori koolitus sisaldub hinnapakumises  
ARK registreerimine ja numbrimärk: Sisaldub hinnapakumises  
Masin üleandmise hetkel täielikult komplekteeritud ja sõidukorras.

Pakkumise koostas:

Kait Kuus  
+372 56664960  
kait@akk.ee