

Koit Kuus

Projektijuht:

Kait Kuus

A.K.K. AS

Uus 9, 78304 Märjamaa alev, Märjamaa vald, Rapla maakond, Eesti

Kuupäev: 07.04.2020

Projekt: Eurocomach

Hinnakalkulatsioon

Eurocomach miniekskavaator ES 25ZT



Tehnilised andmed:

Töökaal: 2540 kg

Pöördekiirus: 11 p/min

Mootor: YANMAR 3TNV76

Nimivõimsus: 15,5 kW (21 HJ)

Kütusekulu: keskmine 3,1 l/h

Hüdraulikapump ja ventiilid: CASAPPA (Itaalia)

Hüdraulika pumba tootlikkus: 2x31+19,5 l/min

Elektrisüsteem: 12V

Sõidukiirused: 1. Kiirus: 0-2.6 km/h / 2. Kiirus: 0-4.3 km/h

Kütusepaak: 26 L

Kaeveulatused: (pikendatud käsivarrega)

- Max. Kaevesügavus: 2725 (2925) mm
- Max. Tühjenduskõrgus : 2700 (2850) mm
- Max. Tühjenduskõrgus kinnise kabiiniga: 3212 (3330) mm

AS A.K.K.

Uus 9, 78301 Märjamaa, Eesti

KMKR: EE100472185

Telefon: 4821506

Rg-kood: 10048114

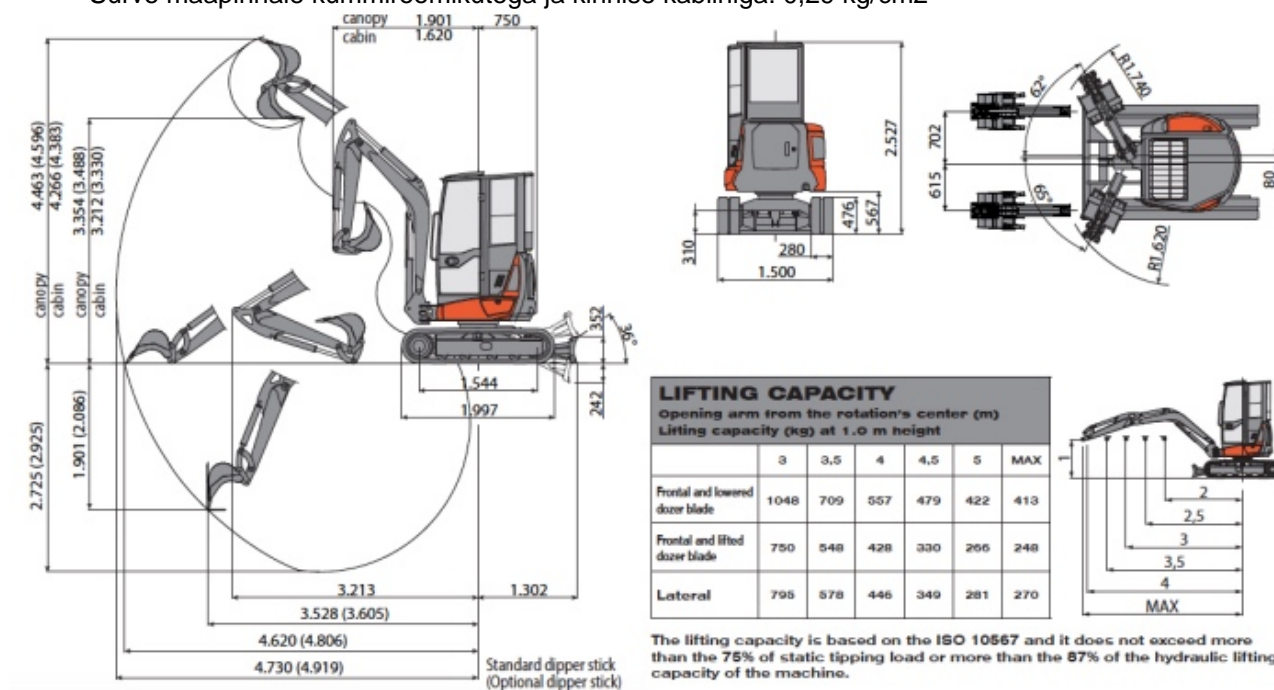
Panga nimi: AS SEB Pank

IBAN: EE361010802004632002

Panga nimi: SWEDBANK AS

IBAN: EE292200001120095240

- Max. Kaeveulatus: 4620 (4806) mm
- Max. Kopa kaevejõud ja masina tõmbejõud: 22 KN
- Max. Käsivarre rebimisjõud: 14,5KN
- Surve maapinnale kummiroomikutega ja kinnise kabiiniga: 0,29 kg/cm²



Hinnapakumine sisaldab:

- Diiselmootor, 3 silindriline, vesijahutusega
- ROPS-FOPS-TOPS-turvakabiin
- Turvavöö, käte- ja jalgoed
- Reguleeritav mehaaniline iste
- 12V väljavõtteava kabiinis
- Kabiini soojendus
- Raadio FM/USB sisendiga/Bluetooth süsteem
- Turvahoob masinasse sisenemisel / väljumisel
- Reguleeritav poomi külgnihe
- Surve akumulaator, mis langetab käsivart, kui tekib mootoririke
- Poomi turva ventiilid
- Hüdrauliline servo-juhtkontroll joystick kangidel
- Lisaliin 1 - kahepoole hüdraulika lisaliin lukustusnupuga (haamer)
- **Lisaliin 2 - kahepoole hüdraulika lisaliin lukustusnupuga (pööritaja ja muude lisaseadmete jaoks)**
- **Hüdraulika lisapump**
- Kahe kiirusega liikumine
- Manuaalne mootoripöörete kontroll
- LED töötuli poomil
- LED töötuled kabiini raamil (2 ees ja 2 taga)
- Kummiroomikud 280mm
- Lükkesahk 1500x476mm
- **Kaevekopp S30/180 liitega. Laius: 500mm. Maht: 60L. Kaal: 40kg**

Pakkumine nr 1107



- **Kaablikopp S30/180 liitega. Laius: 250mm. Maht: 50L. Kaal: 35kg**
- **Kallutatav planeerkopp S30/180 liitega. Laius: 1200mm. Maht: 90L. Kaal: 110kg**
- **S30/180 mehaaniline kiirliide. Kaal: 18kg**

Toote garantiitingimused ekskavaatorile on 1 aasa või 2000 töötundi, olenevalt kumb enne täitub.

Garantii algus: kauba üleandmisakti allkirjastamisest alates.

AS A.K.K. tagab masina garantiihoolde, remondi ning varuosad.

Tarnetingimus: EXW, Märjamaa. Masin laos saadaval.

Koolitus: Operaatori koolitus sisaldub hinnapakumises

CE vastavusdeklaratsioon, hoolde- ja kasutusjuhendi dokumendid antakse üle koos masinaga.

Masin üleandmise hetkel täielikult komplekteeritud ja sõidukorras.

Pakkumise koostas:

Kait Kuus

+372 56664960

kait@akk.ee

AS A.K.K.

Uus 9, 78301 Märjamaa, Eesti

KMKR: EE100472185

Telefon: 4821506

Rg-kood: 10048114

Panga nimi: AS SEB Pank

IBAN: EE361010802004632002

Panga nimi: SWEDBANK AS

IBAN: EE292200001120095240